

ЗАКЛАДНЫЕ ДЕТАЛИ

Закладные детали серии 1.400-15



Закладные детали МН163-МН164

Закладные детали МН163-МН164

Чертеж 1. Закладные детали МН163-МН164

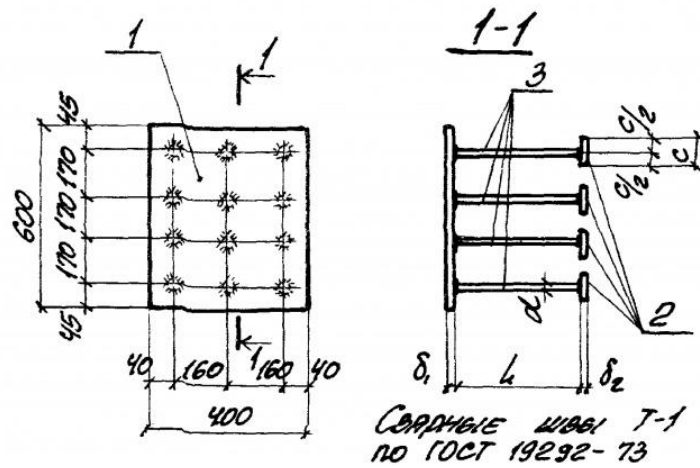


Таблица 1. Закладные детали МН163-МН164

Марка	Обозначение	Размер, мм					Масса, кг		
		δ_1	d	L	C	δ_2			
МН163-1	1.400-15.В1.180			470			20,1		
-2	-01			370			19,1		
-3	-02			270			-	-	18,0
-4	-03			470					22,5
-5	-04			370					21,5
-6	-05			8			12АIII	170	50
МН164-1	-06			620			34,4		
-2	-07			12			16АIII	460	-

-3	-08			370			29,7
-4	-09			620			38,5
-5	-10			460			35,5
-6	-11			210	60	12	30,7