

ЗАКЛАДНЫЕ ДЕТАЛИ

Закладные детали серии 1.400-15



Закладные детали МН117-МН126

МН117-МН126. МН117-МН118

Чертеж 1. МН117-МН126. МН117-МН118

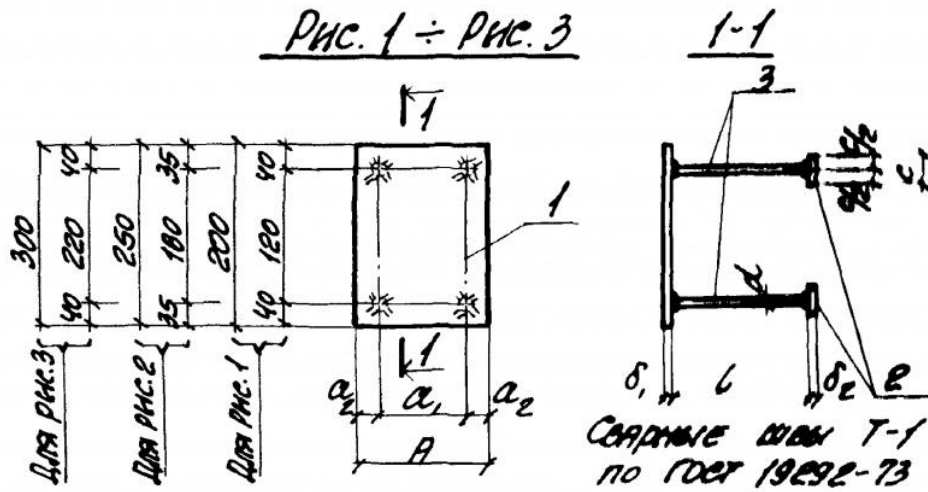


Таблица 1. МН117-МН126. МН117-МН118

Марка	Обозначение	Рис.	Размер, мм								Масса, кг
			A	a ₁	a ₂	δ1	d	L	C	δ2	
МН117-1	1.400-15.B1.130							300			2,4
-2	-1		250						2,3		
-3	-2		200	-	-				2,2		
-4	-3		300						2,8		
-5	-4		250						2,7		
-6	-5		80	40	8	6	8АШ			2,4	
МН118-1	-6	1						470			4,2
-2	-7		200	120	40	8	12АШ	370	-	-	3,8

-3	-8							270			3,5
-4	-9							470			5
-5	-10							370			4,6
-6	-11							170	50	10	3,9

Таблица 2. МН119-МН120

Марка	Обозначение	Рис.	Размер, мм								
			A	a ₁	a ₂	δ1	d	L	C	δ2	
МН119-1	-12								300		
-2	-13								250		
-3	-14								200	-	-
-4	-15								300		
-5	-16								250		
-6	-17						6	8АШ	80	40	8
МН120-1	-18	2							470		
-2	-19								370		
-3	-20								270	-	-
-4	-21			200	120	40	8	12АШ	470	50	10

-5	-22								370			
-6	-23								170			