

ЗАКЛАДНЫЕ ДЕТАЛИ

Закладные детали серии 1.400-15



Закладные детали МН159-МН162

Закладные детали МН159-МН162

Чертеж 1. Закладные детали МН159-МН162

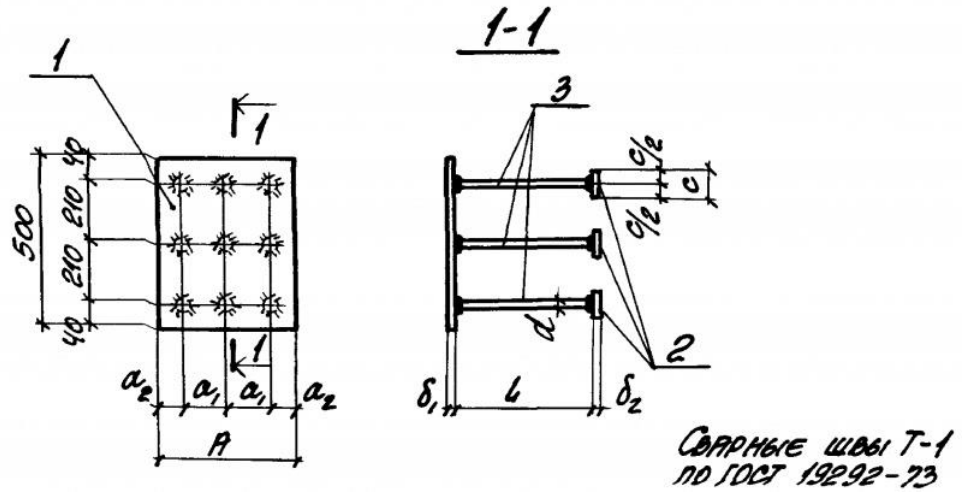


Таблица 1. Закладные детали МН159-МН162

| Марка | Обозначение | Размер, мм | | | | | | | | Масса, кг |
|---------|-----------------|------------|----------------|----------------|----------------|------|-----|----|----------------|-----------|
| | | A | a ₁ | a ₂ | δ ₁ | d | L | C | δ ₂ | |
| МН159-1 | 1.400-15.В1.180 | | | | | | 470 | | | 16,4 |
| -2 | -01 | | | | | | 370 | | | 15,6 |
| -3 | -02 | | | | | | 270 | - | - | 14,8 |
| -4 | -03 | | | | | | 470 | | | 18,2 |
| -5 | -04 | | | | | | 370 | | | 17,4 |
| -6 | -05 | | | | 8 | 12АШ | 170 | 50 | 10 | 15,8 |
| МН160-1 | -06 | 400 | 160 | 40 | 12 | 16АШ | 620 | - | - | 27,6 |

| | | | | | | | | | | |
|---------|-----|-----|-----|---|--------|--------|-----|----|------|------|
| -2 | -07 | | | | | 460 | | | 25,4 | |
| -3 | -08 | | | | | 370 | | | 24,1 | |
| -4 | -09 | | | | | 620 | | | 30,7 | |
| -5 | -10 | | | | | 460 | | | 28,5 | |
| -6 | -11 | | | | | 210 | 60 | 12 | 24,9 | |
| MH161-1 | -12 | | | | | 470 | | | 19,5 | |
| -2 | -13 | | | | | 370 | | | 18,7 | |
| -3 | -14 | | | | | 270 | - | - | 17,9 | |
| -4 | -15 | | | | | 470 | | | 21,3 | |
| -5 | -16 | | | | | 370 | | | 20,5 | |
| -6 | -17 | | | 8 | 12AIII | 170 | 50 | 10 | 18,9 | |
| MH162-1 | -18 | | | | | 620 | | | 32,4 | |
| -2 | -19 | | | | | 460 | | | 30,2 | |
| -3 | -20 | | | | | 370 | - | - | 28,9 | |
| -4 | -21 | | | | | 620 | | | 35,5 | |
| -5 | -22 | | | | | 460 | | | 33,3 | |
| -6 | -23 | 500 | 210 | | 12 | 16AIII | 210 | 60 | 12 | 29,7 |