

## **ЗАКЛАДНЫЕ ДЕТАЛИ**

**Закладные детали серии 1.400-15**



**Закладные детали МН517-МН522**

## Закладные детали МН517-МН522

Чертеж 1. Закладные детали МН517-МН522

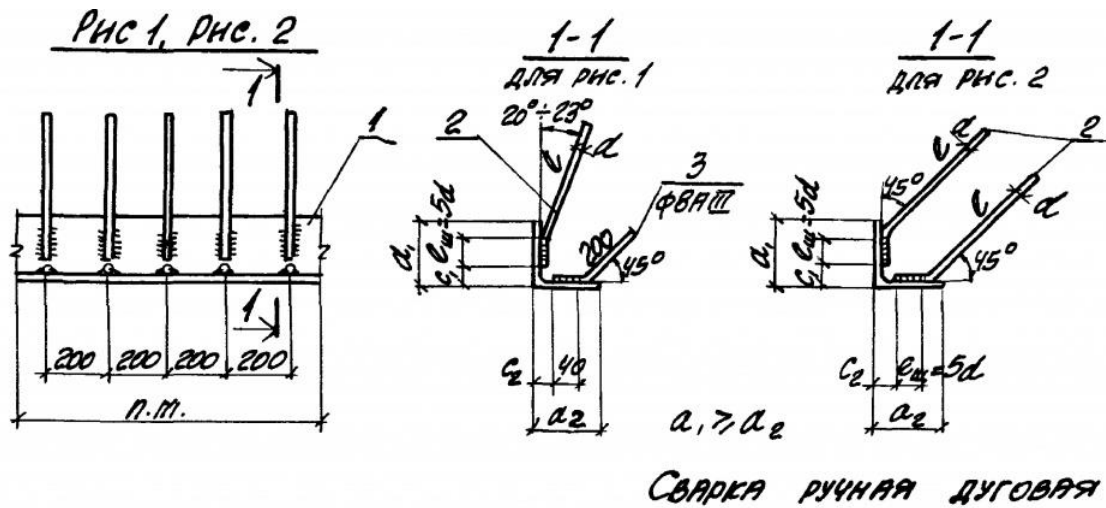


Таблица 1. Закладные детали МН517-МН522

Марка	Обозначение	Рис.	Сечение поз. 1	Размеры, мм				Масса, кг
				d	I	C1	C2	
МН517	1.400-15.В1.520	1	L63x5			10		6.0
МН518	-01		L75x6	8АШ	300	15	15	8.1
МН519	-02		L90x7	10АШ	380	15	25	11.5
МН520	-03		L100x63x6	8АШ	300		10	8.7
МН521	-04		L125x80x8	10АШ	380		20	14.4
МН522	-05		L160x100x9	12АШ	480	30	30	21.1