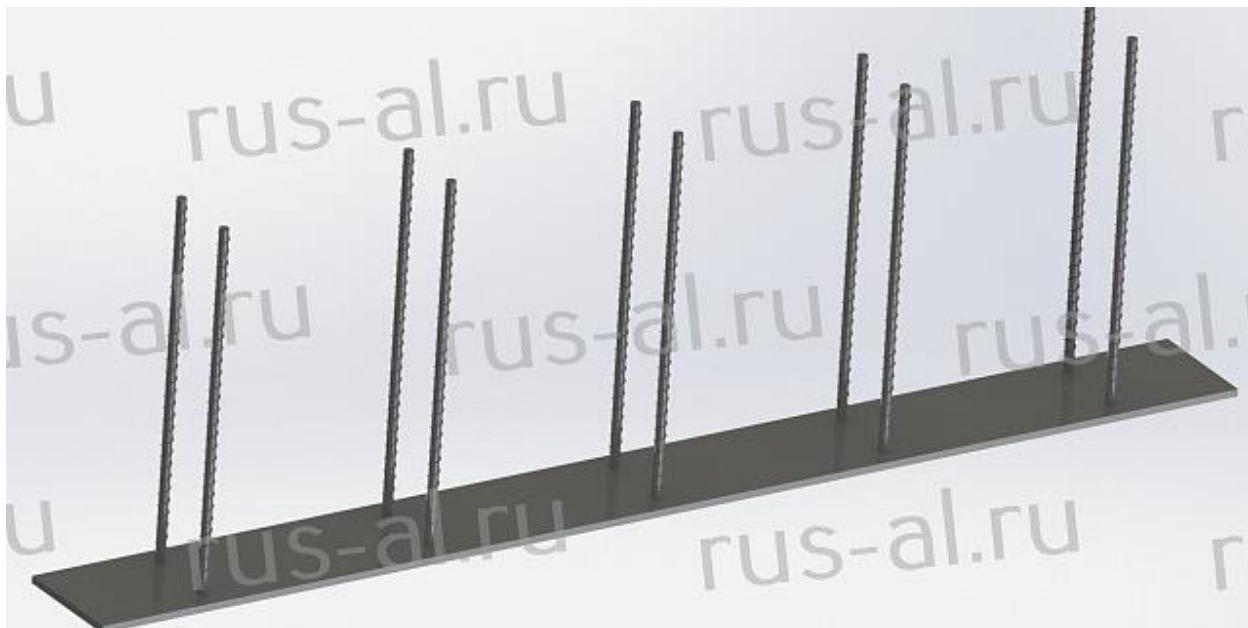


## ЗАКЛАДНЫЕ ДЕТАЛИ

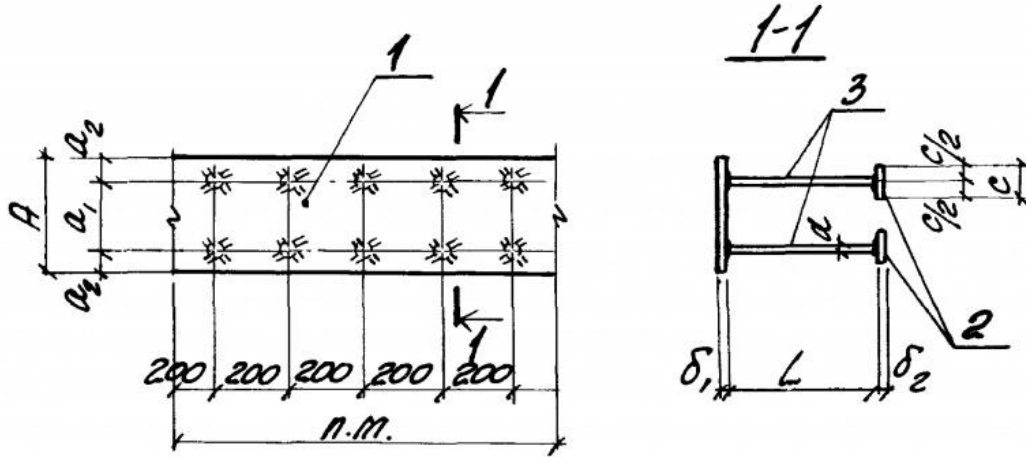
### Закладные детали серии 1.400-15



### Закладные детали МН127-МН132

# МН127-МН132

## Чертеж 1. МН127-МН132



СВАРНЫЕ ШВЫ Т-1  
по ГОСТ 19292-73

Таблица 1. МН127-МН132

Марка	Обозначение	Размер, мм								Масса, кг
		A	a <sub>1</sub>	a <sub>2</sub>	δ <sub>1</sub>	d	L	C	δ <sub>2</sub>	
МН127-1	1.400-15.B1.140						300			5,9
-2	-1						250			5,7
-3	-2						200	-	-	5,5
-4	-3						300			6,9
-5	-4						250			6,7
-6	-5	100	60	20	6	8АШ	80	40	8	6

MH128-1	-6							300			8,3
-2	-7							250			8,1
-3	-8							200	-	-	7,9
-4	-9							300			9,3
-5	-10							250			9,1
-6	-11	150	90	30				80	40	8	8,4
MH129-1	-12							300			10,6
-2	-13							250			10,4
-3	-14							200	-	-	10,2
-4	-15							300			11,6
-5	-16							250			11,4
-6	-17							80	40	8	10,7
MH130-1	-18							470			16,8
-2	-19							370			15,9
-3	-20							270	-	-	15
-4	-21							470			18,8
-5	-22	200	120	40	8	12AIII		370	50	10	17,9

-6	-23						170			16,1
MH131-1	-24	250	180	35			300			13
-2	-25						250			12,8
-3	-26						200	-	-	12,6
-4	-27						300			14
-5	-28						250			13,8
-6	-29				6	8AIII	80	40	8	13,1
MH132-1	-30						470			19,9
-2	-31						370			19
-3	-32						270	-	-	18,1
-4	-33						470			21,9
-5	-34						370			21
-6	-35				8	12AIII	170	50	10	19,2