

ЗАКЛАДНЫЕ ДЕТАЛИ

Закладные детали серии 1.400-15



Закладные детали MH210-MH217

Закладные детали МН210-МН217

Чертеж 1. Закладные детали МН210-МН217

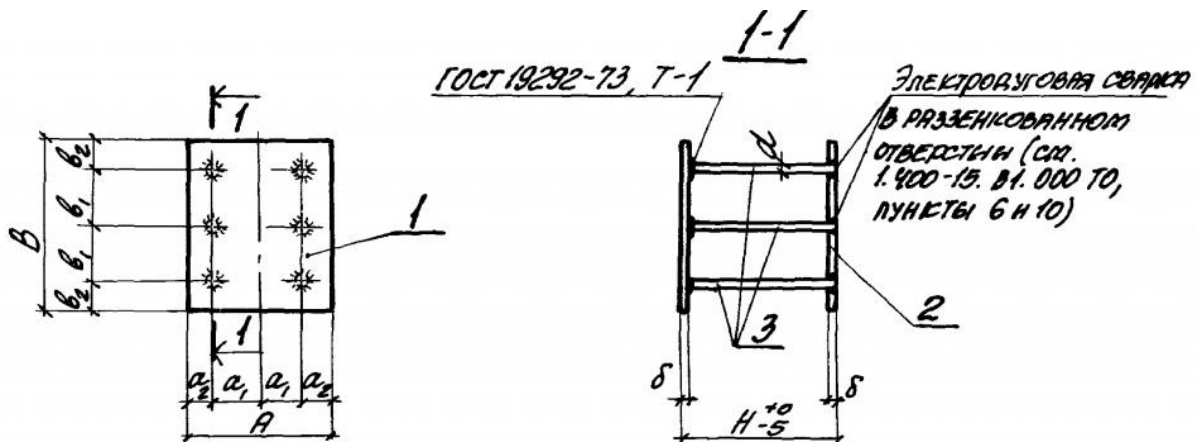


Таблица 1. Закладные детали МН210-МН217

Марка	Обозначение	Размер, мм								Масса, кг	
		A	a ₁	a ₂	B	b ₁	b ₂	δ	d	H	
МН210-1	1.400-15.B1.220									150	7,8
-2	-01									200	8,0
-3	-02									250	8,3
-4	-03									300	8,6
-5	-04	150	90	30				10	12АIII	400	9,1
МН211-3	-05									250	13,7
-4	-06	200	120	40	300	110	40	12	16АIII	300	14,2

-5	-07									400	15,1
-6	-08									500	16,0
-7	-09									600	17,0
MH212-1	-10									150	13,4
-2	-11									200	13,6
-3	-12									250	13,9
-4	-13									300	14,2
-5	-14				400	160		10	12AIII	400	14,7
MH213-3	-15									250	17,3
-4	-16									300	17,8
-5	-17									400	18,7
-6	-18									500	19,6
-7	-19	200	120	40						600	20,6
MH214-3	-20									250	21,1
-4	-21									300	21,6
-5	-22	250	180	35	400	160	40	12	16AIII	400	22,5

-6	-23									500	23,4
-7	-24									600	24,4
MH215-3	-25									250	25,9
-4	-26									300	26,4
-5	-27									400	27,3
-6	-28									500	28,2
-7	-29				500	210				600	29,2
MH216-3	-30									250	20,1
-4	-31									300	20,4
-5	-32				250	180	35			400	20,9
MH217-3	-33									250	24,9
-4	-34									300	25,2
-5	-35	250	180	35	300	220	40	10	12AIII	400	25,7