

ЗАКЛАДНЫЕ ДЕТАЛИ

Закладные детали серии 1.400-15



Закладные детали МН312-МН313

Закладные детали МН312-МН313

Чертеж 1. Закладные детали МН312-МН313

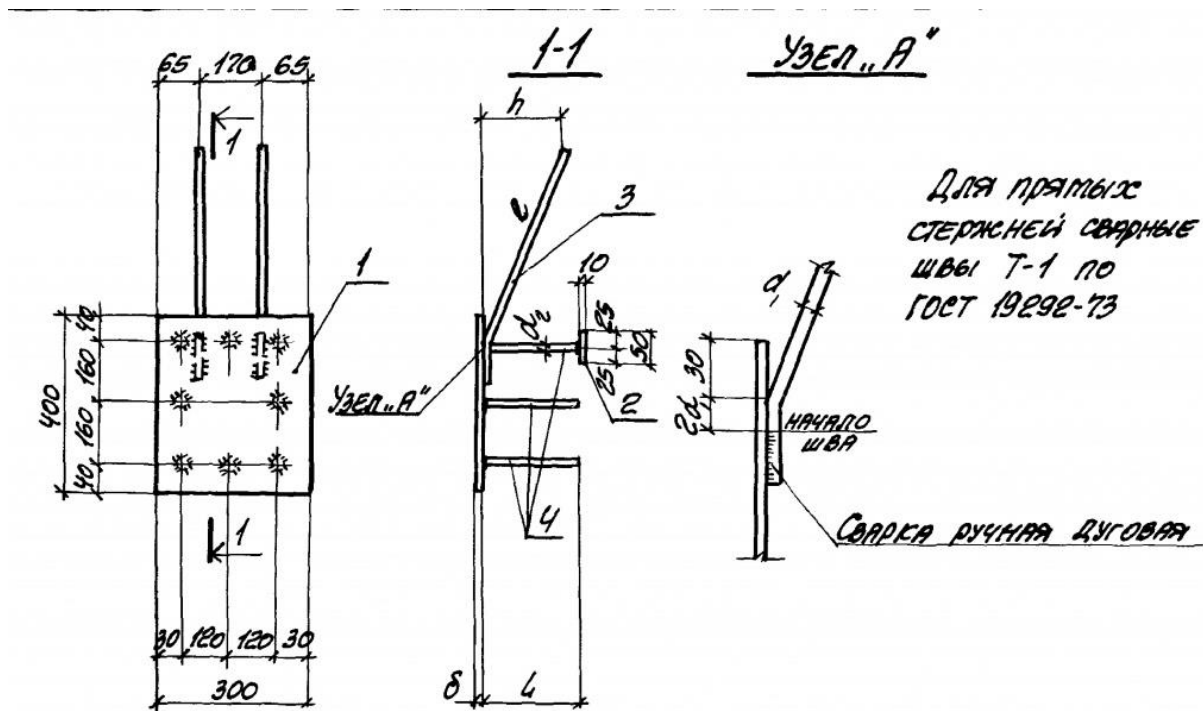


Таблица 1. Закладные детали МН312-МН313

Марка	Обозначение	Размер, мм											Масса, кг	
		B	B ₁	B ₂	δ1	d1	I	h	d2	L	c	δ2		
МН306-1	1.400-15.B1.320							120		120				5,5
-2	-01	200	120	40				170		170				5,8
МН308-1	-02							120		120				6,4
-2	-03	250	180	35				170		170				6,7
МН310-1	-04							120		120				7,4
-2	-05	300	220	40	8	12АШ	480	170	10АШ	170	40	8		7,7

MH307-2	-06								160		170			8,9
-3	-07										220			9,2
-4	-08	200	120	40					210		270			9,6
MH309-2	-09								160		170			10,1
-3	-10										220			10,4
-4	-11	250	180	35	10				210	14AIII	270			10,8
MH311-2	-12								160		170			9,5
-3	-13										220			9,8
-4	-14	300	220	40	8	16AIII	620	210	12AIII	270	50	10		10,0