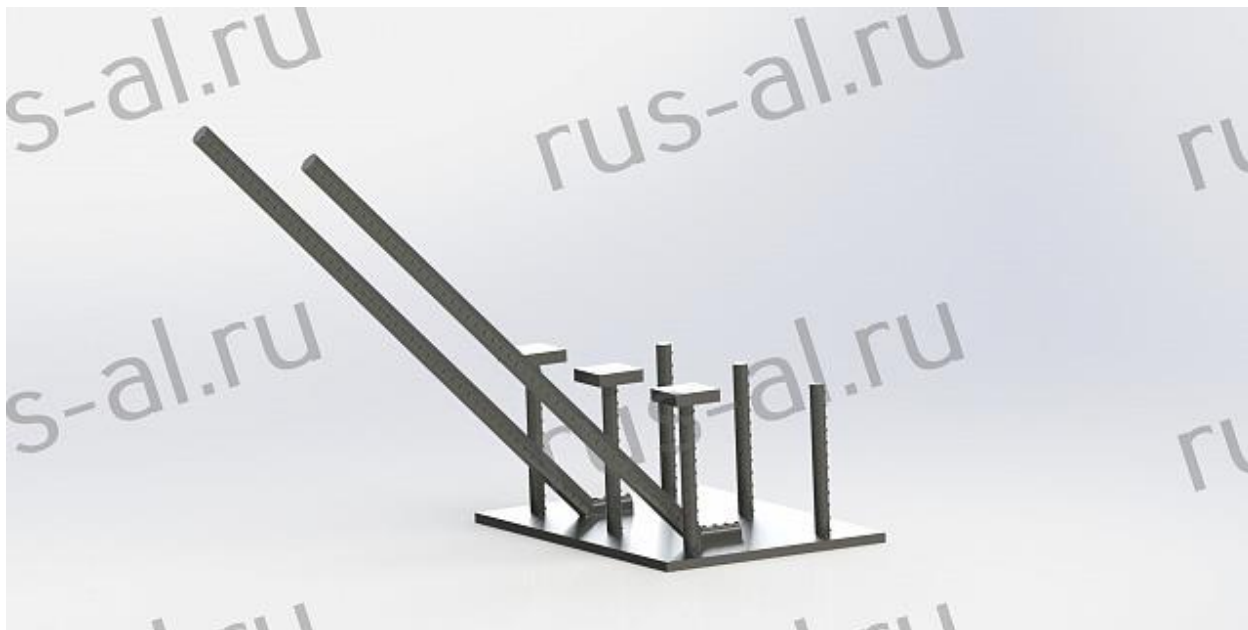


ЗАКЛАДНЫЕ ДЕТАЛИ

Закладные детали серии 1.400-15



Закладные детали МН306-МН311

Закладные детали МН306-МН311

Чертеж 1. Закладные детали МН306-МН311

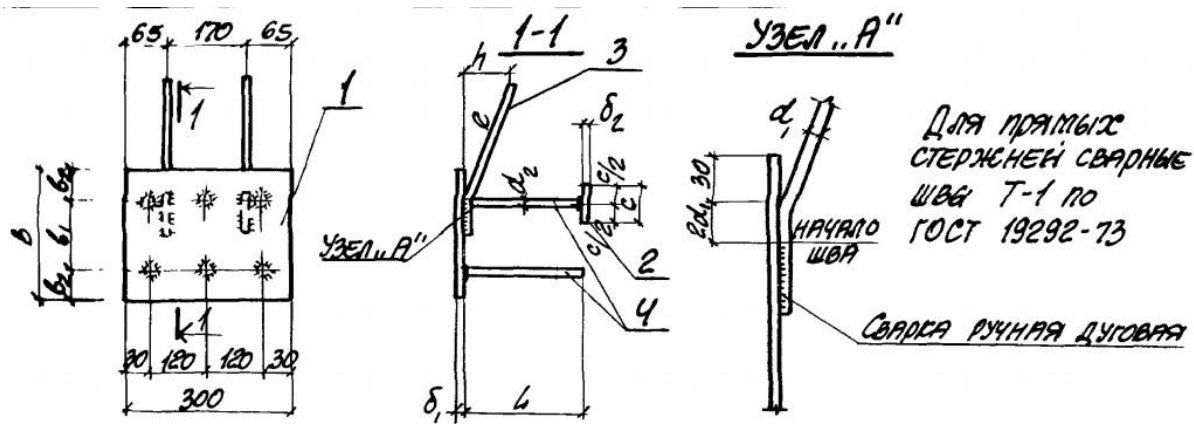


Таблица 1. Закладные детали МН306-МН311

Марка	Обозначение	Размер, мм											Масса, кг	
		B	B ₁	B ₂	δ ₁	d ₁	I	h	d ₂	L	c	δ ₂		
МН30 6-1	1.400- 15.B1.320							120		120				5,5
-2	-01	200	120	40			170		170				5,8	
МН30 8-1	-02						120		120				6,4	
-2	-03	250	180	35			170		170				6,7	
МН31 0-1	-04						120		120				7,4	
-2	-05	300	220	40	8	12АШ	480	170	10АШ	170	40	8	7,7	
МН30 7-2	-06	200	120	40	10	16АШ	620	160	14АШ	170	50	10	8,9	

-3	-07								220			9,2
-4	-08							210		270		9,6
MH30 9-2	-09							160		170		10,1
-3	-10									220		10,4
-4	-11	250	180	35				210		270		10,8
MH31 1-2	-12							160		170		9,5
-3	-13									220		9,8
-4	-14	300	220	40	8			210	12AIII	270		10,0