

ЗАКЛАДНЫЕ ДЕТАЛИ

Закладные детали серии 1.400-15



Закладные детали МН218-МН222

Закладные детали МН218-МН222

Чертеж 1. Закладные детали МН218-МН222

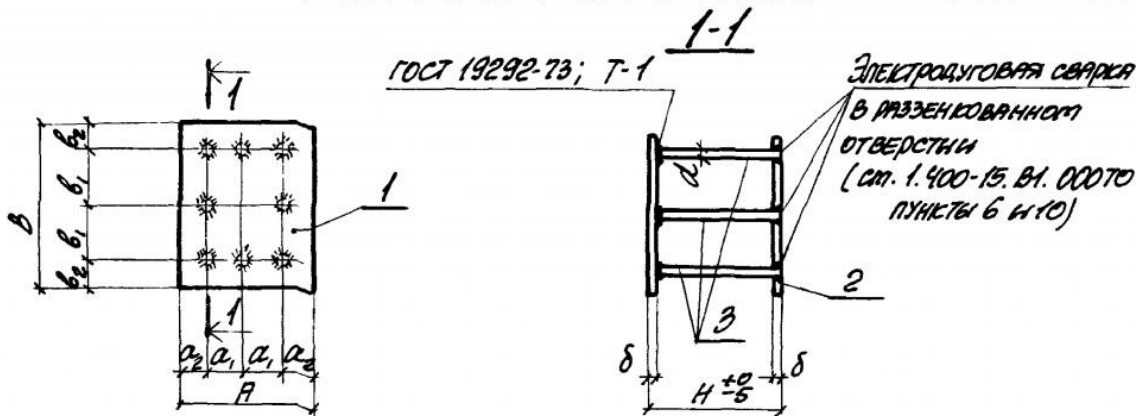


Таблица 1. Закладные детали МН218-МН222

Марка	Обозначение	Размер, мм									Масса, кг
		A	a ₁	a ₂	B	b ₁	b ₂	δ	d	H	
МН218-1	1.400-15.В1.230									150	10,8
-2	-01									200	11,2
-3	-02									250	11,5
-4	-03									300	11,9
-5	-04				250	90	35			400	12,6
МН219-1	-05									150	12,8
-2	-06									200	13,2
-3	-07	250	90	35	300	110	40	10	12АШ	250	13,5

-4	-08									300	13,9
-5	-09									400	14,6
MH220-1	-10									150	13,3
-2	-11									200	13,6
-3	-12									250	13,8
-4	-13									300	14,0
-5	-14				400	160				400	14,5
MH221-3	-15									250	16,5
-4	-16									300	16,8
-5	-17									400	17,0
-6	-18									500	17,2
-7	-19				500	210	40	8	10AIII	600	17,7
MH222-3	-20									250	20,0
-4	-21									300	20,7
-5	-22									400	22,0
-6	-23									500	23,2
-7	-24	300	110	40	300	110	40	12	16AIII	600	24,4