

ЗАКЛАДНЫЕ ДЕТАЛИ

Закладные детали серии 1.400-15



Закладные детали МН701-МН725

Закладные детали МН701-МН725

Чертеж 1. Закладные детали МН701-МН725

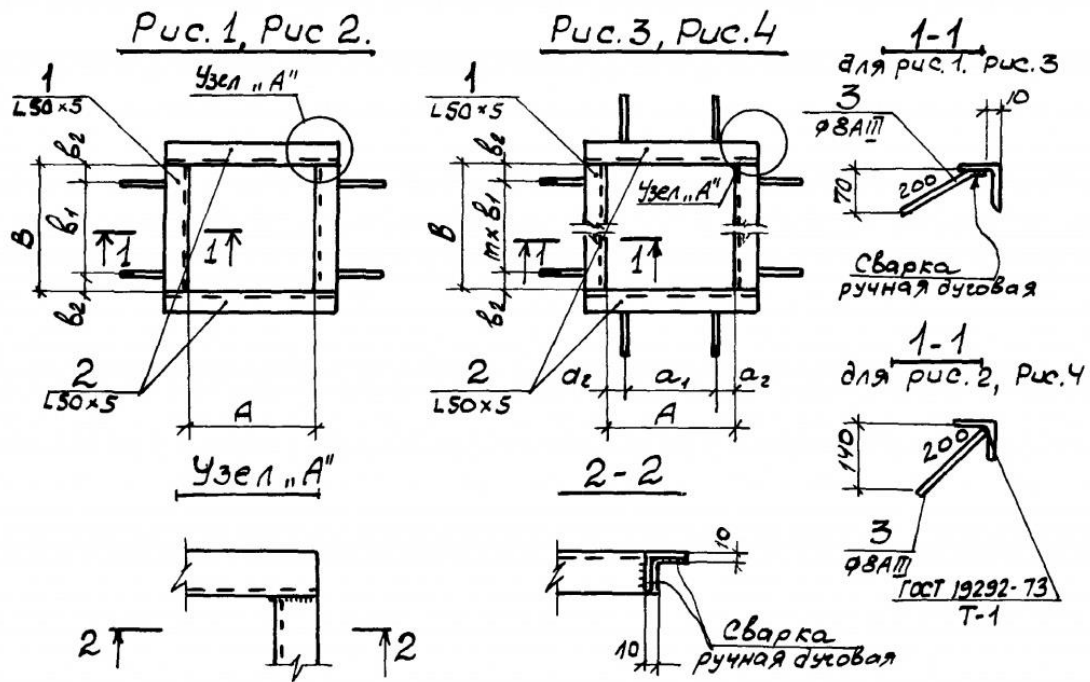


Таблица 1. Закладные детали МН701-МН725

Марка	Обозначение	Рис.	Размер, мм						m	Масса, кг
			A	a ₁	a ₂	B	b ₁	b ₂		
МН701-1	1.400-15.B1.710	1								4,9
-2	-01	2				300		50		4,8
МН702-1	-02	1								5,7
-2	-03	2				400	200			5,6
МН703-1	-04	1								6,4
-2	-05	2	200	-	-	500	300	100	-	6,3

MH704-1	-06	3									6,1
-2	-07	4				300		50			5,9
MH705-1	-08	3									6,8
-2	-09	4				400	200				6,6
MH706-1	-10	3									7,6
-2	-11	4				500		100			7,4
MH707-1	-12	3									8,4
-2	-13	4	300	200	50	600	300	150			8,2
MH708-1	-14	3									7,6
-2	-15	4				400	200				7,4
MH709-1	-16	3									8,4
-2	-17	4				500		100			8,2
MH710-1	-18	3									9,1
-2	-19	4				600	300	150	1		8,9
MH711-1	-20	3									10,1
-2	-21	4				700		100			9,9
MH712-1	-22	3	400	200	100	800	250	150	2		10,8

-2	-23	4								10,6
MH713-1	-24	3								9,1
-2	-25	4				500		100		8,9
MH714-1	-26	3								9,8
-2	-27	4				600	300	150	1	9,6
MH715-1	-28	3								10,8
-2	-29	4				700		100		10,6
MH716-1	-30	3								11,6
-2	-31	4				800	250			11,4
MH717-1	-32	3								12,3
-2	-33	4				900		150	2	12,1
MH718-1	-34	3								13,3
-2	-35	4	500	300	100	1000	300	50	3	13,1
MH719-1	-36	3								10,6
-2	-37	4				600		150	1	10,4
MH720-1	-38	3								11,6
-2	-39	4	600	300	150	700	250	100	2	11,4

MH721-1	-40	3								12,3
-2	-41	4				800				12,1
MH722-1	-42	3								13,1
-2	-43	4				900		150		12,9
MH723-1	-44	3								14,0
-2	-45	4				1000		50		13,8
MH724-1	-46	3								14,8
-2	-47	4				1100		100		14,6
MH725-1	-48	3								15,5
-2	-49	4				1200	300	150	3	15,3