

ЗАКЛАДНЫЕ ДЕТАЛИ

Закладные детали серии 1.400-15



Закладные детали МН601-МН617

Закладные детали МН601-МН617

Чертеж 1. Закладные детали МН601-МН617

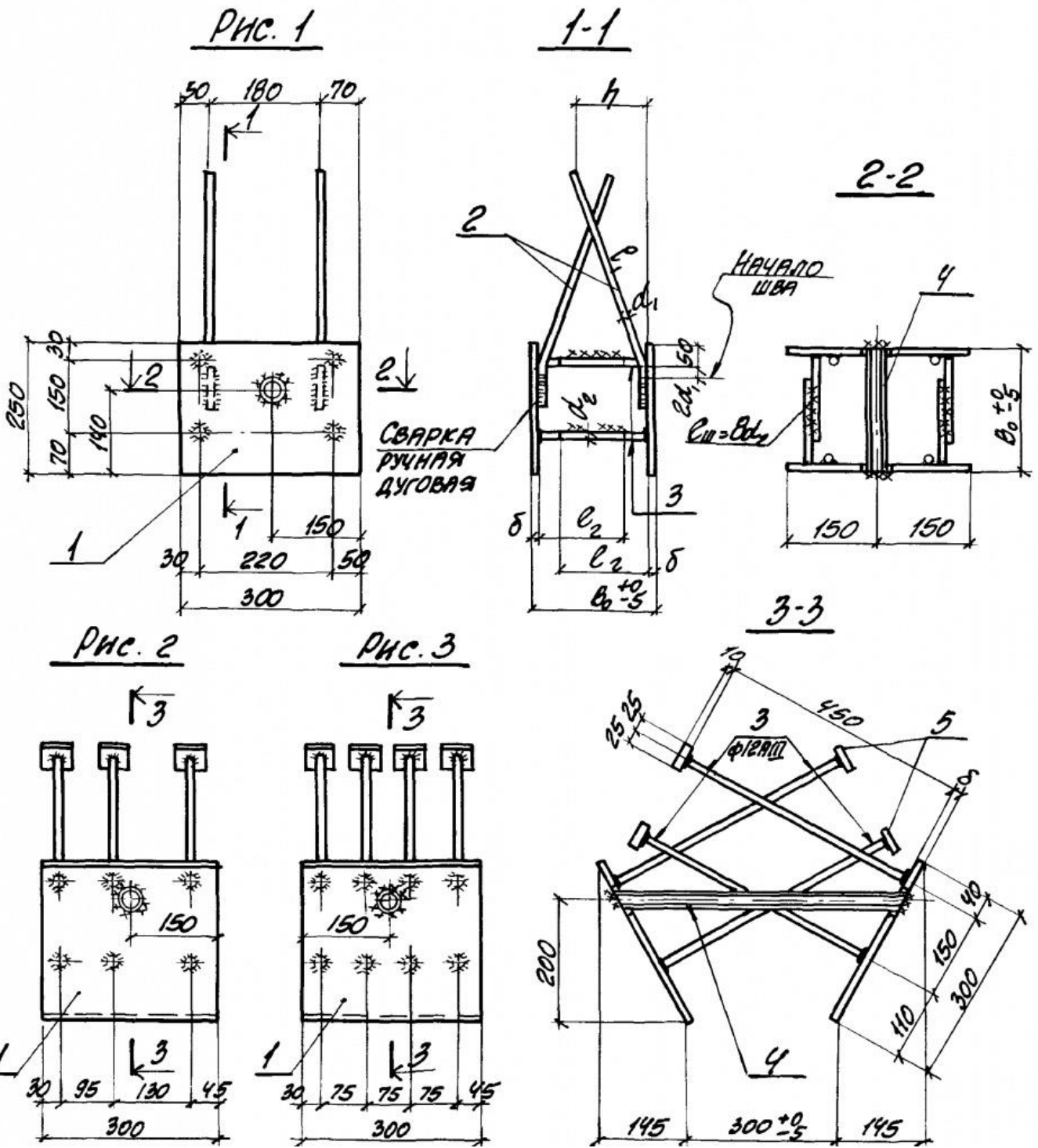


Таблица 1. Закладные детали МН601-МН617

Марка	Обозначение	Рис.	Размеры, мм							Масса, кг
			B	δ	d1	l1	h	d2	l2	
МН601	1.400-15.B1.550	1	200	8	12АIII	200	80	10АIII	140	11.5
МН602	-01					300	110			12.1
МН603	-02		250	10	16АIII	400	140	12АIII	170	16.7
МН604	-03			8	12АIII			10АIII		12.5
МН605	-04		300	10	16АIII	620	210	12АIII	190	18.4
МН606	-05			8	12АIII			10АIII		12.7
МН607	-06		400	10	16АIII	840	310	12АIII	240	20.3
МН608	-07			8	12АIII			10АIII		13.1
МН609	-08		400	10	16АIII	840	310	12АIII	240	20.3
МН610	-09			8	12АIII			10АIII		13.5
МН611	-10		400	10	16АIII	840	310	12АIII	240	20.3
МН612	-11			8	12АIII			10АIII		13.9
МН613	-12		400	10	16АIII	840	310	12АIII	240	20.3
МН614	-13			8	12АIII			10АIII		14.7
МН615	-14		400	10	16АIII	840	310	12АIII	240	20.3
МН615	-14	8		12АIII	10АIII			14.7		

MH616	-15	2		10						22.3
MH617	-16	3	-	12	-	-	-	-	-	27.5