

ЗАКЛАДНЫЕ ДЕТАЛИ

Закладные детали серии 1.400-15



Закладные детали МН223-МН228

Закладные детали МН223-МН228

Чертеж 1. Закладные детали МН223-МН228

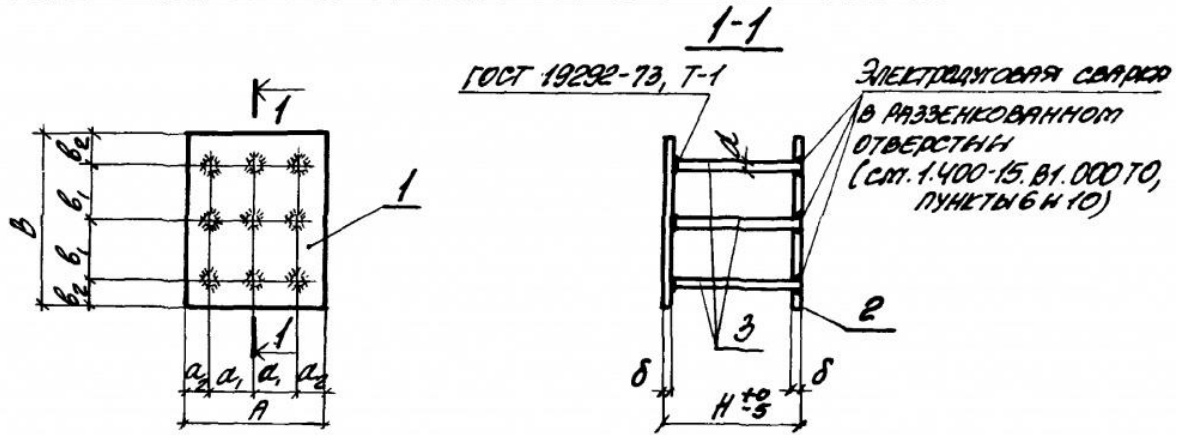


Таблица 1. Закладные детали МН223-МН228

Марка	Обозначение	Размер, мм									Масса, кг
		A	a ₁	a ₂	B	b ₁	b ₂	δ	d	H	
МН223-3	1.400-15.В1.240									250	26,0
-4	-01									300	26,7
-5	-02									400	28,2
-6	-03									500	29,5
-7	-04				400	160	40			600	31,0
МН224-3	-05									250	31,6
-4	-06									300	32,3
-5	-07									400	33,8
-6	-08	300	110	40	500	210	40	12	16АIII	500	35,1

-7	-09									600	36,6
MH225-3	-10									250	27,1
-4	-11									300	27,5
-5	-12							10	12AIII	400	28,4
MH226-3	-13									250	33,6
-4	-14									300	34,3
-5	-15									400	35,8
-6	-16									500	37,1
-7	-17				400	160	40	12	16AIII	600	38,6
MH227-3	-18									250	33,3
-4	-19									300	33,7
-5	-20							10	12AIII	400	34,6
MH228-3	-21									250	41,0
-4	-22									300	41,7
-5	-23									400	43,2
-6	-24									500	44,5
-7	-25	400	160	40	500	210	40	12	16AIII	600	46,0