

ЗАКЛАДНЫЕ ДЕТАЛИ

Закладные детали серии 1.400-15



Закладные детали МН201-МН209

Закладные детали МН201-МН209

Чертеж 1. Закладные детали МН201-МН209

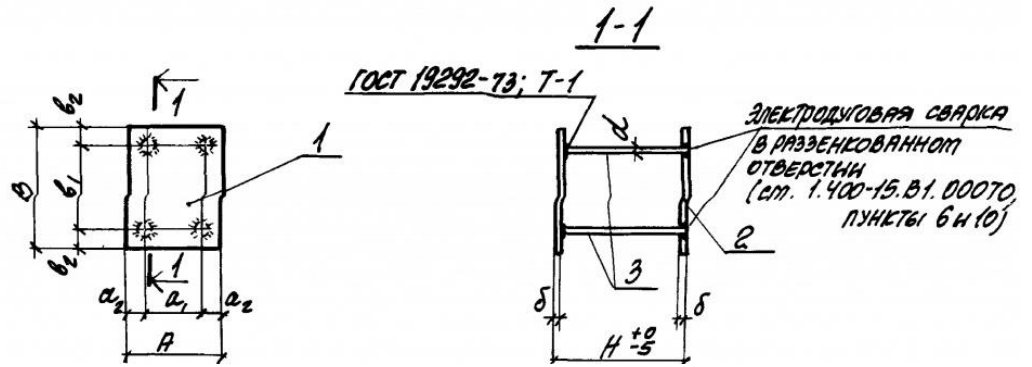


Таблица 1. Закладные детали МН201-МН209

Марка	Обозначение	Размер, мм									Масса, кг
		A	a ₁	a ₂	B	b ₁	b ₂	δ	d	H	
МН201-1	1.400-15.В1.210									150	4,1
-2	-01									200	4,3
-3	-02									250	4,4
-4	-03									300	4,6
-5	-04				150	90	30			400	5,0
МН202-1	-05									150	5,3
-2	-06									200	5,5
-3	-07									250	5,6
-4	-08									300	5,8
-5	-09	150	90	30	200	120	40	10	12АIII	400	6,2

MH203-1	-10									150	6,3
-2	-11									200	6,5
-3	-12									250	6,6
-4	-13									300	6,8
-5	-14				250	180	35			400	7,2
MH204-1	-15									150	6,7
-2	-16									200	6,9
-3	-17									250	7,0
-4	-18									300	7,2
-5	-19				200	120	40			400	7,6
MH205-1	-20									150	8,3
-2	-21									200	8,5
-3	-22									250	8,6
-4	-23									300	8,8
-5	-24				250	180	35			400	9,2
MH206-1	-25									150	8,0
-2	-26	200	120	40	300	220	40	8	10AIII	200	8,1

-3	-27									250	8,2
-4	-28									300	8,3
-5	-29									400	8,6
MH207-1	-30									150	8,2
-2	-31									200	8,3
-3	-32									250	8,4
-4	-33									300	8,5
-5	-34				250	180	35			400	8,8
MH208-1	-35									150	9,8
-2	-36									200	9,9
-3	-37									250	10,0
-4	-38									300	10,1
-5	-39	250	180	35						400	10,4
MH209-3	-40									250	15,0
-4	-41									300	15,2
-5	-42	300	220	40	300	220	40	10	12AIII	400	15,6