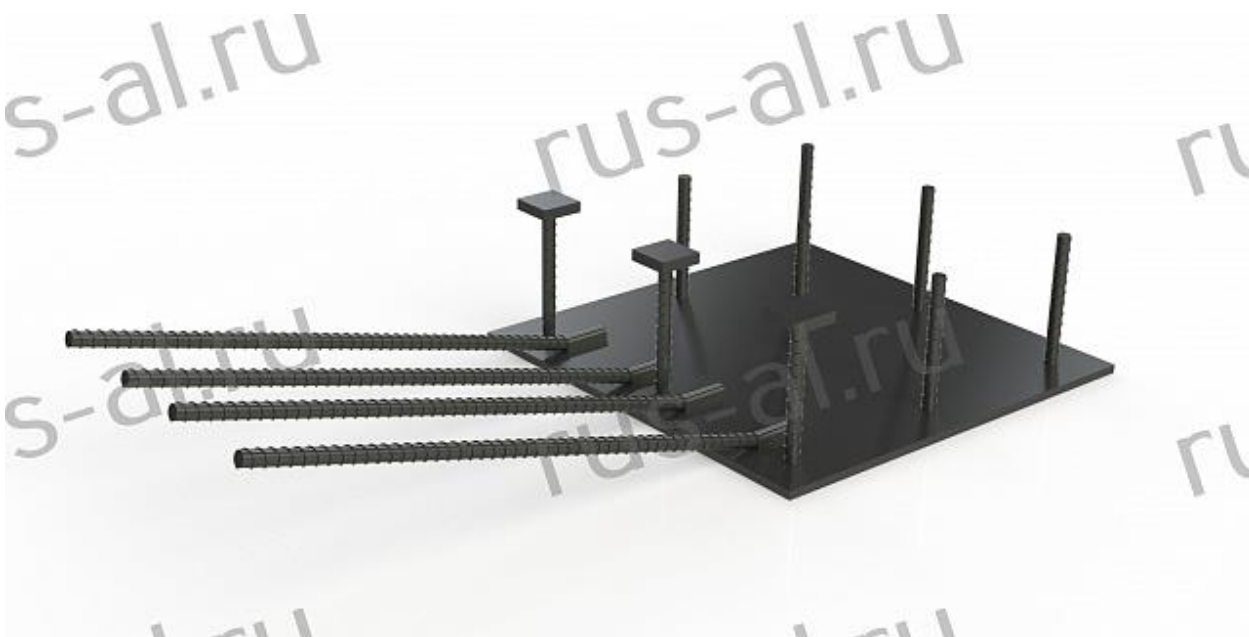


ЗАКЛАДНЫЕ ДЕТАЛИ

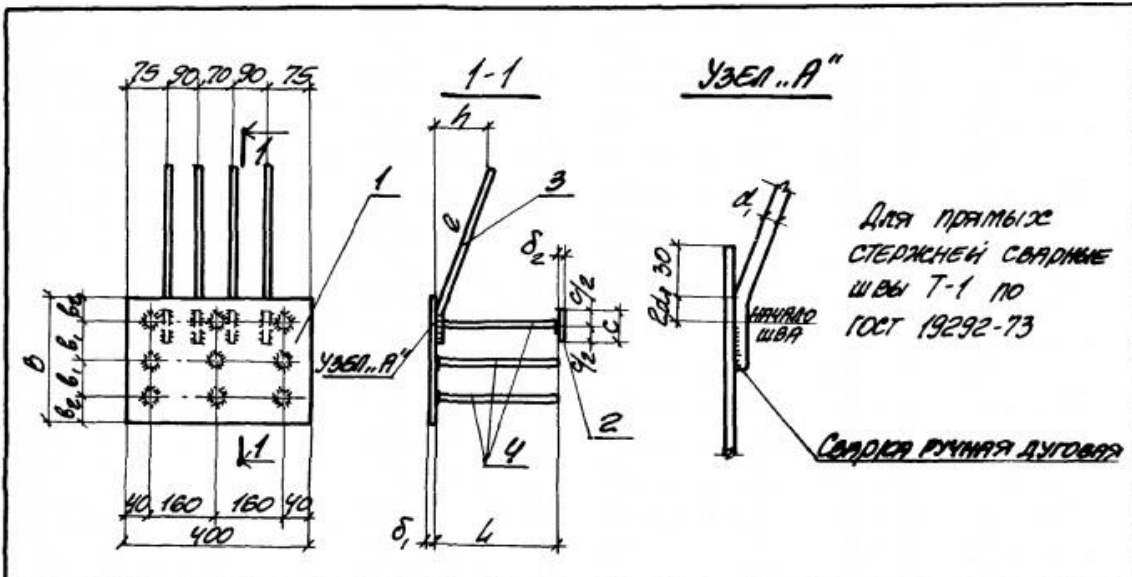
Закладные детали серии 1.400-15



Закладные детали МН318-МН321

Закладные детали МН318-МН321

Чертеж 1. Закладные детали МН318-МН321



Марка	Обозначение	Размеры, мм										Масса кг			
		B	b ₁	b ₂	δ ₁	d ₁	e	h	d ₂	L	c		δ ₂		
МН318-1	1.400-15. В 1.350	400	160	40	8	120	480	120	100	120	40	8	13.1		
-2	-01							170		170				13.5	
МН319-2	-02							10	160	620	210	220	50	10	19.8
-3	-03										270				20.3
-4	-04											20.9			
МН320-1	-05	500	210	8	120	480	120	100	120	40	8	15.6			
-2	-06							170		170				16.0	
МН321-2	-07	500	210	8	160	620	160	220	170	50	10	19.3			
-3	-08							210		220				19.7	

Blank space for additional notes or specifications.

				1.400-15. В 1.350 СБ			
Гл. инж. пр.	Монин			Изделие закладное МН318 ÷ МН321 Сборочный чертеж	Стандарт	Масса	Масштаб
Инж. отв.	Бродский				Р	см. таблицу	-
Гл. констр.	Водослянов				Лист	Листов	1
Рук. пр.	Исмаилова				ХАРЬКОВСКИЙ ПРОМСТРОЙНИИПРОЕКТ		
Вед. инж.	Бирюкова						
Исполнил	Григорьев						
Проверил	Исмаилова						

Таблица 1. Закладные детали МН318-МН321

Марка	Обозначение	Размер, мм											Масса, кг				
		B	B ₁	B ₂	δ1	d1	I	h	d2	L	c	δ2					
МН318-1	1.400-15.B1.350	400	160	40	8	12АШ	480	120	10АШ	170	40	8	120	13,1			
-2	-01							170					170		13,5		
МН319-2	-02							160					170		19,8		
-3	-03							220					20,3				
-4	-04	270	50	10	20,9												
МН320-1	-05	500	210	40	8	16АШ	620	120	12АШ	220	50	10	120	15,6			
-2	-06							170					170		40	8	16,0
МН321-2	-07							160					170		19,3		
-3	-08							210					220		50	10	19,7