

ЗАКЛАДНЫЕ ДЕТАЛИ

Закладные детали серии 1.400-15



Закладные детали МН301-МН305

Закладные детали МН301-МН305

Чертеж 1. Закладные детали МН301-МН305

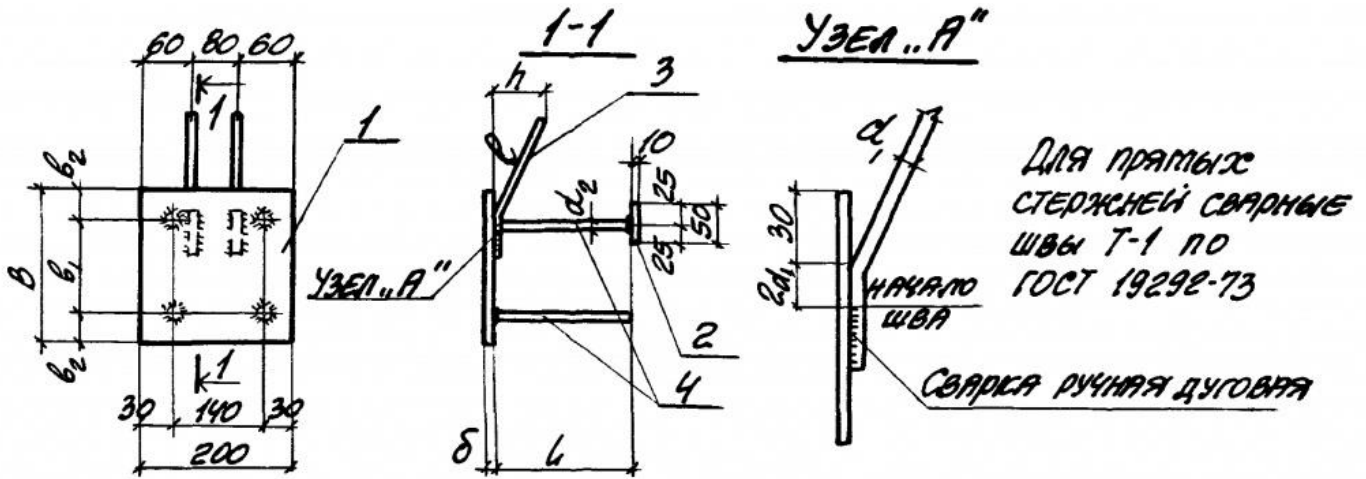


Таблица 1. Закладные детали МН301-МН305

Марка	Обозначение	Размер, мм								Масса, кг.	
		B	b ₁	b ₂	δ	d ₁	I	h	d ₂	L	
МН301-1	1.400-15.B1.310							120		120	3.8
-2	-01									170	3.9
-3	-02	150	90	35				170		220	4.1
МН302-1	-03							120		120	4.4
-2	-04									170	4.5
-3	-05	200	120	40				170		220	4.7
МН303-1	-06							120		120	5.0
-2	-07	250	180	35	8	12АIII	480	170	12АIII	170	5.1

-3	-08									220	5.3
MH304-1	-09							120		120	5.7
-2	-10									170	5.8
-3	-11							170		220	6.0
MH305-2	-12							160		170	8.2
-3	-13									220	8.5
-4	-14	300	220	40	10	16AIII	620	210	14AIII	270	8.7