

## **ЗАКЛАДНЫЕ ДЕТАЛИ**

### **Закладные детали серии 1.400-15**



### **Закладные детали МН405-МН413**

## Закладные детали МН405-МН413

Чертеж 1. Закладные детали МН405-МН413

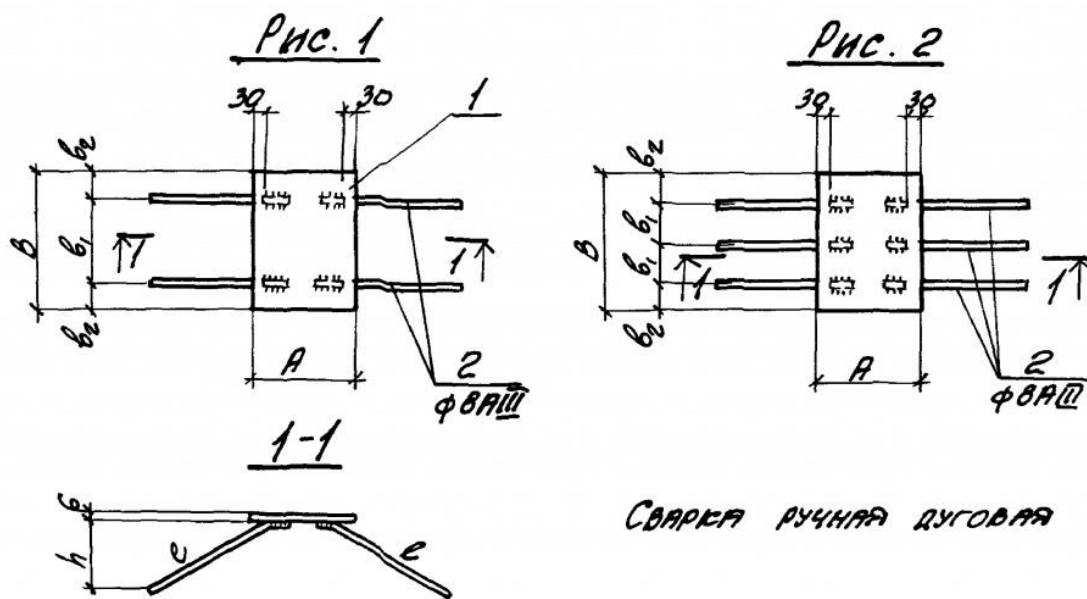


Таблица 1. Закладные детали МН405-МН413

Марка	Обозначение	Рис.	Размеры, мм						Масса, кг	
			A	B	b1	b2	I	h		
МН405-1	1.400-15.B1.420	1	200					300	120	2,0
-2	-01			150	90	30	250	70	1,9	
МН406-1	-02							300	120	2,5
-2	-03			200	120	40	250	70	2,4	
МН407-1	-04							300	120	3,0
-2	-05			200	250	180	35	250	70	2,9
МН408-3	-06	1	250	150	90	30	300	120	2,4	

-4	-07						250	70	2,3
MH409-1	-08						300	120	3,0
-2	-09			200	120	40	250	70	2,9
MH410-1	-10						300	120	3,5
-2	-11			250	180	35	250	70	3,4
MH411-1	-12						300	120	3,6
-2	-13		200				250	70	3,5
MH412-1	-14						300	120	4,3
-2	-15			300	100	50	250	70	4,2
MH413-1	-16						300	120	5,5
-2	-17	2	250	400	150	50	250	70	5,4