

ЗАКЛАДНЫЕ ДЕТАЛИ

Закладные детали серии 1.400-15



Закладные детали МН401-МН404

Закладные детали МН401-МН404

Чертеж 1. Закладные детали МН401-МН404

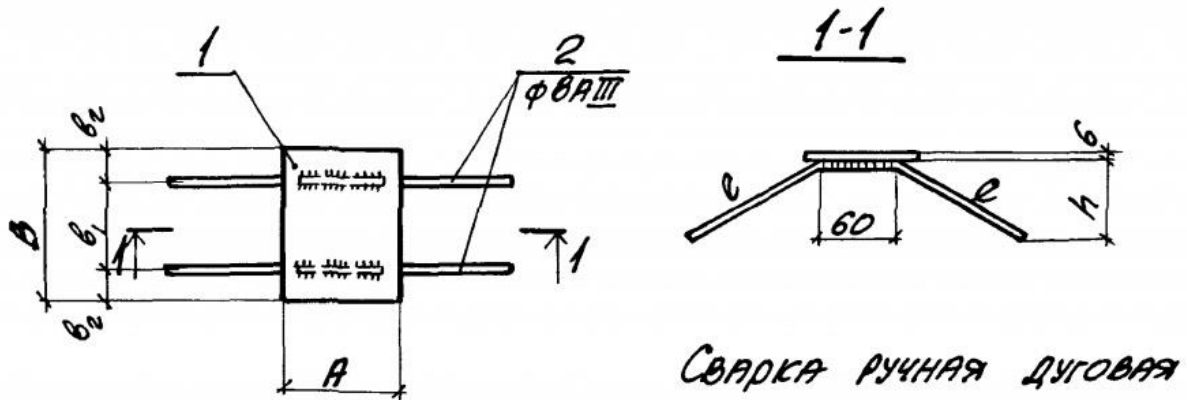


Таблица 1. Закладные детали МН401-МН404

Марка	Обозначение	Размеры, мм						Масса, кг
		A	B	b1	b2	I	h	
МН401-1	1.400-15.В1.370					300	120	1,4
-2	-1	100	200	120	40	250	70	1,3
МН402-1	-2					300	120	1,5
-2	-3		150	30	30	250	70	1,5
МН403-1	-4					300	120	1,9
-2	-5		200	40	40	250	70	1,8
МН404-1	-6					300	120	2,3
-2	-7	150	180	35	35	250	70	2,2