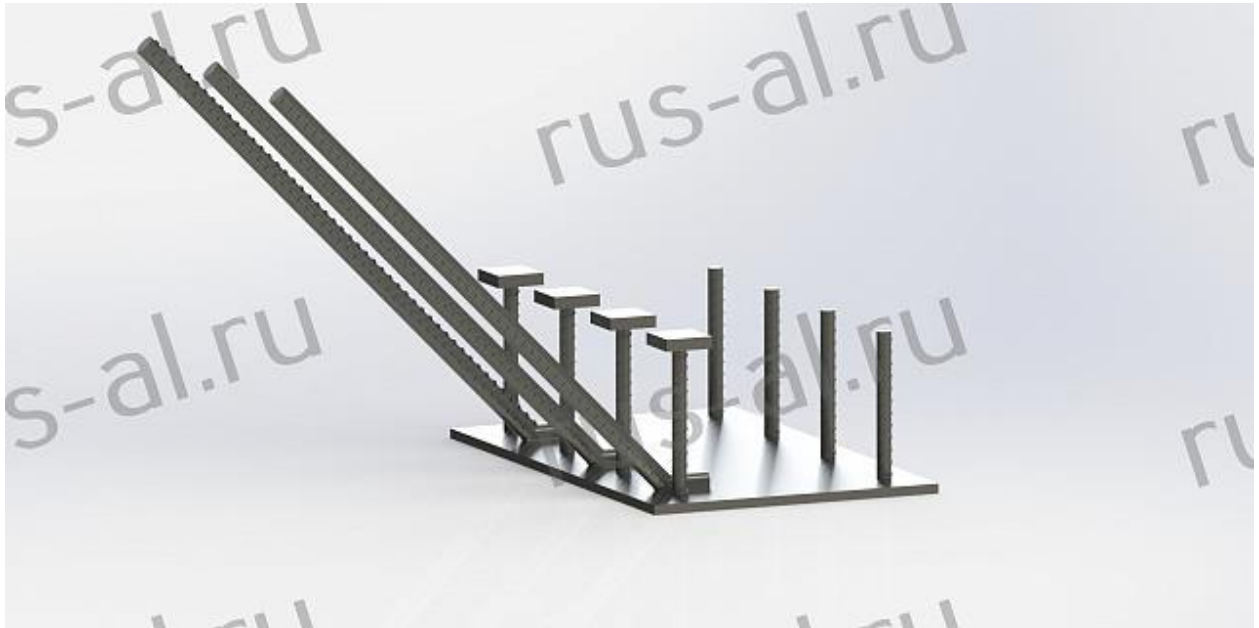


## **ЗАКЛАДНЫЕ ДЕТАЛИ**

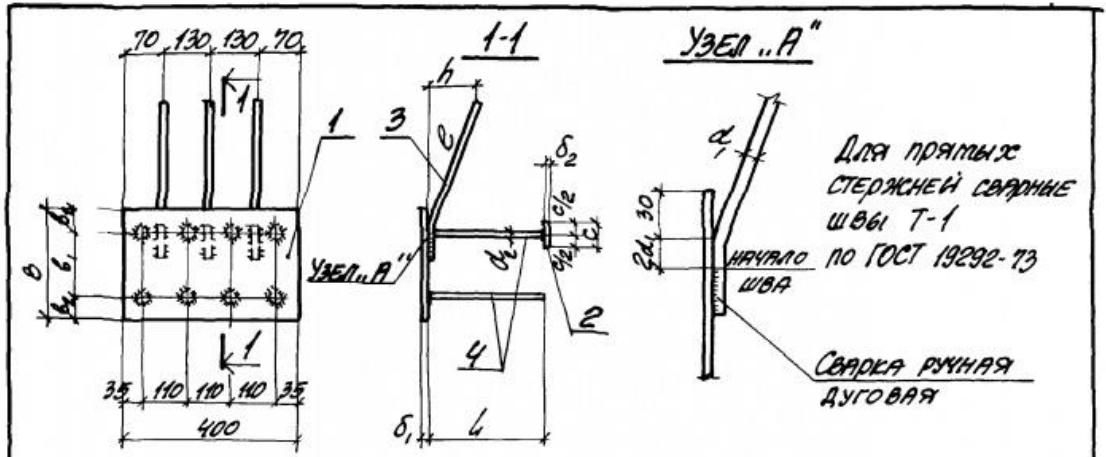
**Закладные детали серии 1.400-15**



**Закладные детали МН314-МН317**

# Закладные детали МН314-МН317

Чертеж 1. Закладные детали МН314-МН317



МАРКА	ОБОЗНАЧЕНИЕ	РАЗМЕРЫ, мм										МАССА кг	
		B	b <sub>1</sub>	b <sub>2</sub>	δ <sub>1</sub>	d <sub>1</sub>	e	h	d <sub>2</sub>	l	c		δ <sub>2</sub>
МН314-1	1. 400-15. В1. 340							120		120			8.9
-2	-01	250	180	35			170		170			9.2	
-3	-02				8	120 III	480		100 III	220	40	8	9.4
МН316-1	-03							120		120			10.1
-2	-04	300	220	40			170		170				10.4
-3	-05							220		220			10.6
МН315-2	-06							160		170			13.9
-3	-07	250	180	35				220		220			14.4
-4	-08						210		270				14.8
-5	-09				10	160 III	620		140 III	370	50	10	15.8
МН317-2	-10							160		170			15.4
-3	-11	300	220	40			210		220				15.9
-4	-12							270		270			16.3
-5	-13							370		370			17.3

Инв. № подл. Подпись и дата Взам. инв. №

1. 400-15. В1. 340 С6

Д. ИЖ. ПР. МОНИН НАЧ. ОТД. БУРДЕНКО ГЛ. КОНСТ. ВОЛОДЯНКО РУК. ГР. ЖЕЛЯКОВА ВЕД. ИЖ. БУДЖКОВА ИСПОЛНИЛ ГИЖЕНЦЕВА ПРОВЕРИЛ ЖЕЛЯКОВА	ИЗДЕЛИЕ ЗАКЛАДНОЕ МН314 ÷ МН317. СБОРОЧНЫЙ ЧЕРТЕЖ.	СТАДНА КЛАСА КЛАСА Д СМ. ТАБЛИЦА Лист 1 из 1
---	--	--

ХАРЬКОВСКИЙ ПРОМСТРОЙНИИПРОС

Таблица 1. Закладные детали МН314-МН317

Марка	Обозначение	Размер, мм											Масса, кг
		B	B <sub>1</sub>	B <sub>2</sub>	δ1	d1	I	h	d2	L	c	δ2	
МН31 4-1	1.400- 15.B1.340							120		120			8,9
-2	-01									170			9,2
-3	-02	250	180	35				170		220			9,4
МН31 6-1	-03							120		120			10,1
-2	-04									170			10,4
-3	-05	300	220	40	8	12АIII	480	170	10АIII	220	40	8	10,6
МН31 5-2	-06							160		170			13,9
-3	-07									220			14,4
-4	-08									270			14,8
-5	-09	250	180	35				210		370			15,8
МН31 7-2	-10							160		170			15,4
-3	-11									220			15,9
-4	-12									270			16,3
-5	-13	300	220	40	10	16АIII	620	210	14АIII	370	50	10	17,3